

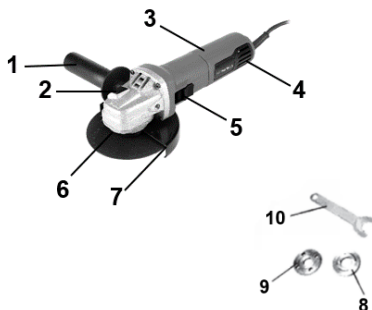


**MANUAL DE UTILIZARE  
POLIZOR UNGHIULAR AG 125 - 600W**



## Parti componente

1. Maner auxiliar
2. Buton blocare ax
3. Maner principal
4. Fante de ventilatie
5. Intrerupator ON/OFF
6. Sistem rapid de fixare a aparatorii
7. Aparatoare de protectie
8. Flansa interioara
9. Flansa exterioara
10. Cheie



## Date tehnice

|                        |   |
|------------------------|---|
| <b>Cod produs</b>      | <b>682752</b>                                   |
| Tensiune/Frecventa     | 230V/~ 50Hz                                     |
| Putere nominala        | 600 W   |
| Diametrul maxim disc   | 125 mm  |
| Turatie la mers in gol | 12000 rpm                                       |
| Dimensiune ax          | M14   |
| Clasa de izolatie      | II  |
| Grad de protectie      | IP20  |
| Nivel de zgomot (LwA)  | 96 dB(A), k=3 dB(A)                             |
| Nivel de vibratii      | 8.443 m/s <sup>2</sup> , k=1.5 m/s <sup>2</sup> |
| Masa neta              | ~ 2 kg  |

**Va multumim pentru achizitionarea acestui produs EVOTOOLS, fabricat conform celor mai inalte standarde de siguranta si de functionare.**



**Avertizare! Pentru siguranta dumneavoastra cititi cu atentie acest manual si instructiunile generale de siguranta inaintea utilizarii echipamentului. Nerespectarea acestor reguli poate avea ca rezultat producerea electrocutarilor, a incendiilor si/sau a ranirilor personale.**

## **Simboluri**

Simbolurile utilizate in manual sau pe produs au urmatoarele semnificatii:

|  |  |  |  |
|--|--|--|--|
|  | <b>ATENIE!</b>   |  | Cititi manualul inainte de utilizare!  |
|  | <b>Purtati antifoane!</b>  |  | <b>Purtati ochelari de protectie!</b>  |
|  | <b>Produsul este dublu izolat.</b>   |  | <b>Produsul este in conformitate cu standardele de siguranta ale Directivelor Europene</b> |
|  | <b>Acest produs este un echipament electric si electronic (EEE) si face obiectul unei colectari separate. Predati deseurile de echipamente electrice si electronice (DEEE) doar la centre autorizate de colectare si reciclare a DEEE.</b> |  |  |

## **Masuri de siguranta generale pentru uneltele electrice**

### **Zona de lucru**

- Pastrati zona de lucru curata si bine iluminata. Umiditatea si zonele intunecate pot crea accidente.
- Nu utilizati unealta in zonele cu potential exploziv, de exemplu in prezenta lichidelor, gazelor sau particulelor inflamabile. Uneltele electrice genereaza scantei care pot aprinde aceste materiale.
- Nu lasati copii sau persoanele neautorizate in zona de lucru. Distragerea atentiei poate cauza pierderea controlului uneltei.

### **Masuri de siguranta a echipamentului in exploatare**



**ATENIE! Verificati intotdeauna ca tensiunea de alimentare sa corespunda cu cea inscrisa pe placuta uneltei.**

- Nu rasuciti cablul electric de alimentare al uneltei
- Nu transportati unealta tinand-o de cablul electric si nu trageți de cablul electric pentru a o scoate din priza.
- Tineti cablul electric de alimentare a masinii la distanta fata de sursele de caldura, de petele de ulei, de grasimi, de obiectele ascutite si sursele care emana caldura.
- Verificati stecherul si cablul electric in mod regulat si in caz de deteriorare a acestora apelati la un electrician autorizat.
- Evitati pornirile accidentale ale uneltei. Asigurati-va ca intrerupatorul este in pozitia "Oprit" inainte de introducerea cablului de alimentare in priza.
- Nu utilizati unealta in conditii de ploaie sau umiditate excesiva. Patrunderea apei in interiorul uneltei creste riscul unui scurtcircuit.

- Pentru utilizare in aer liber, folositi cabluri de prelungire care sunt atestate si marcate in mod corespunzator pentru utilizarea in mediul exterior.
- Nu suprasolicitati uneltele electrice! Masina poate fi folosita in conditii de siguranta daca sunt respectati parametrii de exploatare care o caracterizeaza. Nu utilizati uneltele electrice cu un alt scop fata de cel pentru care sunt destinate.

### **Masuri de siguranta personala**

- Intotdeauna utilizati o imbracaminte adecvata. Nu purtati haine largi sau bijuterii. Daca aveti parul lung, acesta trebuie legat. Apare riscul prinderii acestora de catre partile componente ale masinii aflate in miscare.
- Utilizati intotdeauna ochelari de protectie iar atunci cand lucrati in mediul exterior va recomandam sa utilizati manusi si bocanci de protectie.
- Intotdeauna folositi o masca de praf atunci cand in procesul de prelucrare se produce praf.
- Daca exista posibilitatea de instalare a dispozitivelor de evacuare a prafului atunci asigurati-va ca acestea sunt conectate si utilizate corect.

### **Informatii generale**

- Valoarea totala declarata a nivelului vibratiilor a fost masurata cu metode standard si poate fi utilizata pentru compararea intre ele a produselor echivalente. Poate fi de asemenea utilizata pentru evaluarea preliminara a nivelului de expunere.
- Nivelul vibratiilor acestui produs in utilizarea normala poate fi diferit de cel declarat, in functie de modul cum este exploatat.
- Trebuie luate masurile corespunzatoare pentru protejarea utilizatorului , conform nivelului estimat al expunerii pe perioada utilizarii produsului

### **Service**

- Repararea trebuie realizata numai de catre personal autorizat prin inlocuirea cu accesorii si piese de schimb originale pentru a se evita producerea accidentelor datorate reparatiilor necorespunzatoare.

### **Masuri de siguranta specifice polizorului unghiular**

- Intotdeauna utilizati manerul auxiliar pentru un maximum de control
- Verificati daca turatia maxima si dimensiunile indicate pe discul abraziv corespund specificatiilor polizorului.
- Inainte de utilizare, verificati ca discul abraziv sa nu fie deteriorat. Nu folositi discuri abrazive fisurate, rupte sau deteriorate.
- Asigurati-va ca discul abraziv a fost montat si fixat corect. Nu folositi saibe reductoare sau adaptoare pentru a face ca discul abraziv sa intre corespunzator.
- Polizorul unghiular este dublu izolat. Aceasta inseamna ca este prevazut cu doua tipuri complete independente de izolatie care impiedica operatorul sa intre in contact direct cu partile metalice ale cablurilor. Aceasta masura reprezinta un grad ridicat de protectie impotriva electrocutarilor.

### **Domeniu de utilizare**

Polizorul unghiular este destinat uzului personal pentru operatiile de polizare si slefuire. In combinatie cu accesoriile corecte, aparatul poate fi folosit pentru periere si sablare.

**NU ESTE PROIECTAT PENTRU UZ INDUSTRIAL!**

## Pregatirea pentru punerea in functiune



**ATENȚIE! ÎNAINTEA ORICAREI INTERVENȚII ASUPRA PRODUSULUI ASIGURAȚI-VA CA ACESTA ESTE DECONECTAT DE LA SURSA DE ENERGIE ELECTRICA.**

### Montarea manerului auxiliar

Manerul auxiliar (1) va ofera un control suplimentar al sprijinului și ghidării uneltei electrice. El se poate monta stânga/dreapta prin infiletare în locul corespunzător.

### Montarea aparatorii de protecție (fig 1)

Aparatoarea de protecție (7) se montează și poziționează foarte ușor datorită sistemului cu strângere rapidă (6).



**ATENȚIE! NU UTILIZAȚI POLIZORUL FARA APARATOARE DE PROTEȚIE.**

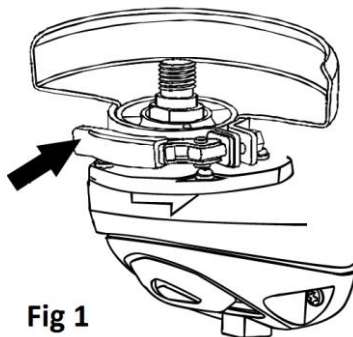


Fig 1

### Montare/inlocuire disc (fig 2)



**ATENȚIE! Acționați butonul de blocare DUPA oprirea completă a uneltei**

- Scoateți stecherul din priză.
- Apasați și țineți apăsat butonul de blocare al axului (2) și rotiți axul până la blocarea acestuia.
- Scoateți flansa exterioară (9) și flansa interioară (8) folosind cheia cu două capete (10).
- Montați flansa interioară (8) pe ax conform ghidajelor existente, montați discul pe ax astfel încât acesta să fie bine centrat, montați flansa exterioară (9) și strângeți-o ferm folosind cheia cu două capete (10).
- Deblocați axul.

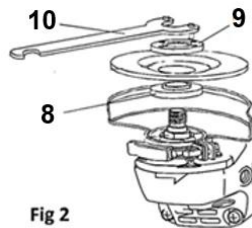


Fig 2

## Utilizare



**ATENȚIE! ÎN CAZUL ÎN CARE APAR ZGOMOTE ANORMALE ÎN FUNCȚIONARE OPRITI ÎMEDIAT UNEALTA ȘI ADRESAȚI-VA UNUI SERVICE AUTORIZAT PENTRU CONSTATĂRI ȘI REPARAȚII.**



**Înainte de a acționa întrerupătorul pornit/oprit, verificați dacă discul de polizare este corect montat și funcționează ușor și dacă flansa exterioară este bine strânsă.**



**ESTE INTERZISĂ FOLOSIREA ACESTUI PRODUS LA TAIEREA/SLEFUIREA PIETREI.**

### **Pornire /oprire**

Pentru pornirea uneltei actionati intrerupatorul ON/OFF (5) in fata. Pentru oprire eliberati intrerupatorul ON/OFF (5) care va reveni in pozitia initiala.

### **Operare**

Lasati discul sa ajunga la turatie maxima. Aplicati polizorul pe piesa de prelucrat. Eficienta maxima se atinge atunci cand polizorul este tinut la un unghi de 15-30° fata de piesa. Deplasati polizorul incet de-a lungul piesei de prelucrat. Lasati suficient timp polizorului pentru a efectua operatiunea. Nu este recomandat sa apasati cu putere discul pe suprafata de prelucrat

### **Recul**

Reculul este o reactie brusca a unui disc sau accesoriu care se blocheaza in piesa de prelucrat. Protejati-va la efectele reculului prin:

- Mentineti o prindere ferma pe polizor si pozitionati corpul si bratul pentru a va permite sa rezistati fortelor de recul. Utilizati intotdeauna manerul auxiliar, daca este prevazut, pentru un control maxim asupra reculului sau reactiei de cuplu la pornire. Operatorul poate controla reactiile de cuplu sau forte de recul, daca se iau masuri de precautie adecvate.
- Nu puneti niciodata mana in apropierea accesoriului rotativ. Accesoriile pot provoca recul
- Nu pozitionati corpul in zona in care se va misca scula electrica daca se produce recul. Reculul va propulsa scula in directia opusa miscarii discului in punctul de prindere.
- Nu reporniti operatia de taiere cu discul in piesa de prelucrat. Lasati discul sa atinga viteza maxima si reintroduceti cu atentie discul in taietura.
- Aveti grija deosebita atunci cand lucrati la colturi, muchii ascutite etc. Evitati sa va apropiati si sa loviti accesoriul. Colturile sau muchiile ascutite au tendinta de a intepa accesoriul rotativ si de a cauza pierderea controlului si aparitia reculului.
- Acordati o atentie deosebita prelucrarii tip "taiere de buzunar" in peretii existenti sau in alte zone cu vizibilitate redusa. Discul abraziv poate taia conducte de gaz sau apa, cabluri electrice sau obiecte care pot provoca recul.

### **Suprasarcina**

Motorul poate fi deteriorat cand este suprasolicitat, prin aplicarea excesiva pe o durata prelungita a presiunii de lucru asupra produsului. De aceea, nu trebuie sa accelerati viteza de lucru prin cresterea presiunii pe masina. Discurile abrazive functioneaza mai eficient daca se exercita doar o presiune usoara asupra polizorului, evitandu-se astfel o scaderea vitezei de lucru.

## **Curatare si intretinere**



**ATENTIE! Inainte de orice interventie asupra echipamentului, deconectati alimentarea cu energie electrica de la retea.**

### **Curatare**

- Pastrati curate fantele de ventilatie ale carcasei pentru a preveni supraincalzirea motorului.
- Regulat, de preferat dupa fiecare utilizare curatati echipamentul cu o carpa moale. Daca murdaria persista, utilizati o carpa umezita intr-o solutie de apa si sapun
- NU utilizati solventi (ca de exemplu: petrol si derivati, alcool) intrucat acestia pot deteriora partile din plastic.

### **Intretinere**

Echipamentul nostru a fost proiectat astfel incat sa poata fi utilizat pentru o perioada indelungata cu un minimum de intretinere. Veti putea obtine intotdeauna o satisfactie maxima in timpul utilizarii respectand indicatiile de mai sus.

## Depozitare

- Intotdeauna inainte de depozitarea curatati carcasa cu o carpa putin umezita in apa cu sapun.
- Depozitati unealta electrica intr-un spatiu inaccesibil copiilor intr-o pozitie stabila si sigura intr-un loc racoros si uscat, evitand temperaturile prea ridicate sau scazute.
- Protejati unealta electrica fata de actiunea directa a razelor solare si pastrati-o intr-un loc intunecos, daca este posibil.
- Nu pastrati masina ambalata in folie sau in punga de plastic pentru a evita acumularea umiditatii.

## Garantie

Garantia acopera toate materialele componente si viciile de fabricatie cu exceptia, fara insa a fi limitate la:

- Componente uzate ca urmare a unei exploatari normale (perii colectoare, rulmenti, cabluri, etc) sau accesorii.
- Defecte cauzate de o exploatare, intretinere si depozitare necorespunzatoare, modificari neautorizate asupra echipamentului, costul transportului.
- Pagube materiale si leziuni corporale rezultate in urma exploatarii necorespunzatoare a echipamentului.
- Deteriorari cauzate de lichide, patrundere excesiva de praf, distrugere intentionata, utilizare inadecvata (pentru scopuri in care acest echipament nu este proiectat), etc.



Acest produs este un echipament electric si electronic (EEE). Conform prevederilor Directivei 2012/19/UE si OUG 5/2015, este interzisa eliminarea deeurilor de echipamente electrice si electronice (DEEE) ca deseuri municipale nesortate. Acestea pot afecta mediul si sanatatea umana ca urmare a prezentei substantelor periculoase pe care le contin. Predati DEEE la un centru autorizat de colectare si reciclare a DEEE.