

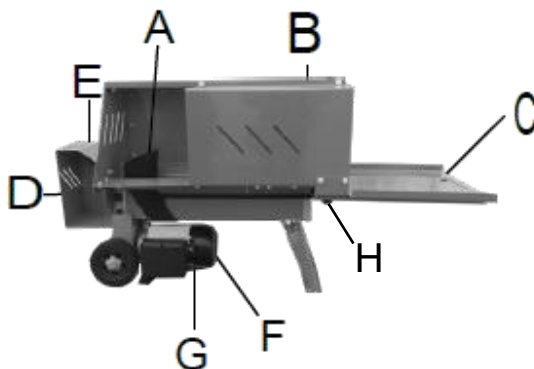


**MANUAL DE UTILIZARE
DESPICATOR BUSTENI LS 2600 EPTO**



Descriere

- A. Berbec hidraulic
- B. Aparatoare superioara
- C. Rampa evacuare
- D. Levier actionare
- E. Capac protectie levier actionare
- F. Motor electric
- G. Buton de siguranta
- H. Joja ulei hidraulic



Date tehnice

Cod produs	681917
Tensiune - Frecventa	230 V ~50 Hz
Putere nominala	2600 W
Lungime maxima de despicare	520 mm
Diametru maxim de despicare	250 mm
Forta maxima de despicare	7T
Clasa izolare	I
Grad de protectie	IP54
Nivel maxim zgomot	LwA = 97 dB(A), K = 3 dB(A)
Greutate	~ 67 kg

Va multumim pentru achizitionarea acestui produs EVOTOOLS, fabricat conform celor mai inalte standarde de siguranta si de functionare. Pastrati aceste instructiuni pentru consultari ulterioare.



Avertizare! Pentru siguranta dumneavoastra cititi cu atentie acest manual si instructiunile generale de siguranta inaintea utilizarii echipamentului. Nerespectarea acestor reguli poate avea ca rezultat producerea electrocutarilor, a incendiilor si/sau a ranirilor personale.

Simboluri

Simbolurile utilizate in manual sau pe produs au urmatoarele semnificatii:

	ATENTIE!		Cititi manualul inainte de utilizare!
	Purtati manusi de protectie!		Purtati ochelari de protectie!
	Purtati incaltaminte de protectie!		Purtati antifoane!
	Purtati masca de protectie respiratorie!		Nu folositi produsul in conditii de precipitatii (ploaie, ninsoare, vant etc.)!
	Atentie! Cutite in miscare! Tineti mainile la o distanta sigura de aparat atunci cand functioneaza		Atentie! Pot fi aruncate obiecte cu mare viteza
	Tineti oamenii si animalele din jur la distanta de zona de lucru		Produsul este dublu izolat.
	Produsul este in conformitate cu standardele de siguranta ale Directivelor Europene		
	Acest produs este un echipament electric si electronic (EEE) si face obiectul unei colectari separate. Predati deseurile de echipamente electrice si electronice (DEEE) doar la centre autorizate de colectare si reciclare a DEEE.		

Masuri de siguranta generale pentru uneltele electrice

Zona de lucru

- Pastrati zona de lucru curata si bine iluminata. Zonele intunecate pot crea accidente.

- Nu utilizati produsul in zonele cu potential exploziv, de exemplu in prezenta lichidelor, gazelor sau particulelor inflamabile. Uneltele electrice genereaza scantei care pot aprinde aceste materiale.
- Nu lasati copii sau persoanele neautorizate in zona de lucru. Distragerea atentiei poate cauza pierderea controlului.

Masuri de siguranta pentru uneltele electrice



ATENTIE! VERIFICATI INTOTDEAUNA CA TENSIUNEA DE ALIMENTARE SA CORESPUNDA CU CEA INSCRISA PE PLACUTA PRODUSULUI.

- Nu folositi uneltele electrice cu mainile ude.
- Nu rasuciti cablul electric de alimentare al produsului.
- Nu transportati produsul tinandu-l de cablul electric si nu trageți de cablul electric pentru a il scoate din priza.
- Tineti cablul electric de alimentare la distanta fata de sursele de caldura, de petele de ulei, de grasimi, de obiecte ascutite.
- Verificati stecherul si cablul electric in mod regulat si in caz de deteriorare a acestora apelati un electrician autorizat. Nu folositi uneltele electrice al caror cablu de alimentare este deteriorat.
- Inspectati vizual uneltele electrice inainte de a le porni. Nu folositi uneltele electrice deteriorate.
- Inainte de utilizare, verificati ca toate suruburile sa fie bine stranse, iar accesoriile sa fie montate si fixate corect.
- Folositi doar accesorii compatibile. Nu incercati sa folositi sau sa adaptati accesorii incompatibile sau improvizatii.
- Evitati pornirile accidentale. Asigurati-va ca intrerupatorul este in pozitia "Oprit" inainte de introducerea cablului de alimentare in priza. Nu folositi uneltele electrice ale caror intrerupatoare nu functioneaza corespunzator.
- Nu utilizati produsul in conditii de ploaie sau umiditate excesiva. Patrunderea apei in interiorul acestuia creste riscul unui scurtcircuit.
- Pentru utilizare in aer liber, folositi cabluri de prelungire care sunt atestate și marcate în mod corespunzător pentru utilizarea in mediul exterior.
- Nu suprasolicitati produsul! Acesta poate fi folosit in conditii de siguranta daca sunt respectati parametrii de exploatare care il caracterizeaza. Nu utilizati uneltele electrice cu un alt scop fata de cel pentru care sunt destinate.

Masuri de siguranta personala

- Nu folositi uneltele electrice daca sunteti obosit, sub influenta alcoolului, drogurilor sau a medicamentelor care va pot afecta capacitatea de concentrare.
- Intotdeauna utilizati o imbracaminte adecvata. Nu purtati haine largi sau bijuterii. Daca aveti parul lung, acesta trebuie legat. Apare riscul prinderii acestora de catre partile componente ale masinii aflate in miscare.
- Daca exista posibilitatea de instalare a dispozitivelor de evacuare a prafului atunci asigurati-va ca acestea sunt conectate si utilizate corect.
- Faceti pauze ori de cate ori este nevoie. Utilizarea continua pe perioade lungi de timp a uneltelor electrice poate provoca o stare de oboseala care poate duce la accidente.
- Opriti uneltele electrice atunci cand nu le folositi.

Service

- Repararea trebuie realizata numai de catre personal autorizat prin inlocuirea cu accesorii si piese de schimb originale pentru a se evita producerea accidentelor datorate reparatiilor necorespunzatoare.

Masuri de siguranta specific despicatorului de busteni



• Purtați echipament individual de protecție în timpul utilizării și manevrării produsului: mănuși de protecție, ochelari de protecție, antifoane, încălțăminte de protecție care să vă asigure aderența sporită și masca de protecție a căilor respiratorii.



• Nu folosiți produsul în condiții de precipitații, umezeală excesivă sau vânt puternic!



• Asigurați-vă că oamenii și animalele din jur se află la o distanță de siguranță față de zona de lucru. Opriti imediat funcționarea produsului dacă observați apropierea acestora de zona de lucru!



• În timpul funcționării pot fi antrenate obiecte și particule cu mare viteză în zona de evacuare! Lucrați cu atenție sporită pentru a evita să fiți lovit de acestea! Pastrați o distanță de siguranță de zona de evacuare!

- Verificați ca produsul să fie montat corect și complet înainte de utilizare. Toate aparaturile trebuie să fie montate. Este interzisă utilizarea produsului fără aparaturile și capacele de protecție montate.
- Amplasați produsul pe o suprafață solidă, stabilă și plană.
- Este interzis să utilizați produsul fiind amplasat pe suprafețe precum pietrisul sau alte suprafețe de pe care pot fi antrenate obiecte și particule mici de către evacuarea produsului.
- Înainte de fiecare utilizare verificați ca orificiile de alimentare și evacuare să nu fie blocate sau obturate.
- Nu apropiați sau introduceți mâinile sau alte părți ale corpului în orificiile de alimentare sau de evacuare. Pericol de vătămare!
- Nu purtați haine largi, bijuterii sau alte obiecte care ar putea fi prinse de pîntenul de despicăre. Dacă aveți părul lung, acesta trebuie strans. Pericol de vătămare!
- Nu vă inclinați peste produs.
- Suprafața pe care este așezat produsul trebuie să fie la același nivel cu suprafața pe care stați dumneavoastră.
- Verificați bustenii înainte de a-i introduce în aparat. Asigurați-vă că aceștia nu conțin pietre, sarme și alte resturi metalice, sticlă sau alte obiecte străine.
- Nu inclinați produsul în timpul funcționării.
- Opriti imediat funcționarea produsului dacă se aud zgomote anormale sau observați vibrații excesive.
- Opriti imediat funcționarea produsului în cazul unui blocaj.
- Nu lăsați bustenii despicați să blocheze orificiul de evacuare.
- Opriti funcționarea produsului și scoateți-i stecherul din priză atunci când:
 - parasiti aparatul;
 - curatați un blocaj;
 - faceti reglaje sau mentenanta;
 - aparatul vibreaza sau scoate zgomote anormale;
 - curatati/degajati materialul despicat;
 - transportati produsul.

Domeniu de utilizare:

Descicatorul de busteni este destinat uzului personal pentru despicărea bustenilor.

NU ESTE PROIECTAT PENTRU UZ INDUSTRIAL.

RESPECTATI DIAMETRUL MAXIM DE DESPICARE AL BUSTENILOR SPECIFICAT IN ACESTE INSTRUCIUNI.

Asezati produsul pe o suprafata plana, stabila, solida. Asigurati-va ca produsul este stabil si nu exista riscul sa se miste, sa cada sau sa se rastoarne.

Sortati bustenii astfel incat sa nu contina obiecte straine: metal, sarme, pietre, pamant, ceramica, sticla, etc.

OBS: Nu despicati busteni uzi sau cu umiditate ridicata!

Pornirea produsului

Verificati nivelul de ulei hidraulic si alimentati daca este cazul! Prima schimbare a uleiului trebuie efectuată dupa 50 de functionare ore si apoi la fiecare 250 de ore de functionare.

Conectati produsul la sursa de alimentare. Folositi doar prelungitoare corespunzatoare pentru folosirea in exterior.

Apasati levierul de actionare concomitent cu butonul de siguranta pentru deplasarea berbecului catre pintenul de despicare.

Pentru revenirea berbecului in pozitia initiala eliberati levierul de actionare si butonul de siguranta.

Oprirea produsului

Scoateti stecherul din priza.

Curatare si intretinere



ATENTIE! INAINTE DE ORICE INTERVENTIE ASUPRA ECHIPAMENTULUI, DECONECTATI ALIMENTAREA CU ENERGIE ELECTRICA SI ASTEPTATI RACIREA COMPLETA A PRODUSULUI.

Curatare

- Pastrati curate fantele de ventilatie ale carcasei pentru a preveni supraincalzirea motorului
- Regulat, de preferat dupa fiecare utilizare, suflati cu aer comprimat si curatati echipamentul cu o carpa moale. Daca murdaria persista, utilizati o carpa umezita intr-o solutie de apa si sapun evitand patrunderea apei in interior.
- Nu utilizati solventi (ca de exemplu: petrol si derivati, alcool) intrucat acestia pot deteriora partile din plastic.

Depozitare

- Depozitati produsul in stare curata si uscata.
- Inaintea depozitarii produsului, asigurati-va ca acesta s-a racit complet.
- Depozitati produsul intr-un spatiu inaccesibil copiilor intr-o pozitie stabila si sigura intr-un loc racoros si uscat, evitand temperaturile prea ridicate sau scazute.
- Protejati produsul de actiunea directa a razelor solare si pastrati-l intr-un loc intunecos, daca este posibil.
- Nu pastrati produsul ambalat in folie sau in pungi de plastic pentru a evita acumularea umiditatii.



Acest produs este un echipament electric si electronic (EEE). Conform prevederilor Directivei 2012/19/UE si OUG 5/2015, este interzisa eliminarea deseurilor de echipamente electrice si electronice (DEEE) ca deseuri municipale nesortate. Acestea pot afecta mediul si sanatatea umana ca urmare a prezentei substantelor periculoase pe care le contin. Predati DEEE la un centru autorizat de colectare si reciclare a DEEE.

